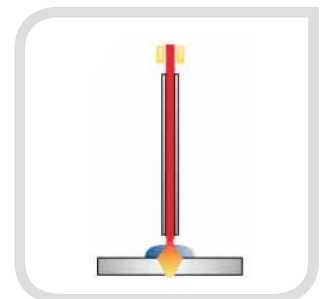


E-HAND-FIBEL





EINFACH MEHR WENN'S UMS SCHWEISSEN GEHT: WIR HABEN FÜR JEDE AUFGABE DIE RICHTIGE LÖSUNG!

Einfach mehr Technologie!

Wir sind europaweit einer der führenden Hersteller von HIGHTEC-Schweißgeräten und bieten mit unserer breit gefächerten, durchdachten und qualitativ hochwertigen Produktpalette Lösungen für jede Anwendung. Dabei stehen für uns die individuellen Bedürfnisse des Kunden immer an allererster Stelle. Unsere Produkte haben sich durch innovative Technik und höchste Qualität bereits einen Namen bei Kunden in aller Welt gemacht. Namhafte Unternehmen aus allen Bereichen der Industrie vertrauen ebenso auf unsere Produkte, wie der Handwerksbetrieb von nebenan.

Einfach mehr Innovation!

Einfach bedienen - einfach losschweißen: Durch die permanente Entwicklung moderner Technologien schafft EWM ausschließlich Schweißgeräte, mit denen jeder, auch der anspruchsvollste Profi, alle Herausforderungen souverän meistert. Und wir arbeiten täglich mit aller Kraft an der Umsetzung neuer Ideen, neuer Fertigungs- und Bedienkonzepte sowie neuer Schweißverfahren für sich verändernde, moderne Werkstoffe.

Einfach mehr Lösungen!

Unsere Produktpalette ist komplett, perfekt und die Geräte sind einfach einsatzbereit - immer und überall. Von tragbaren Kleinstgeräten für den flexiblen Baustelleneinsatz über Geräte mit einfachster Bedienung für die Produktion bis hin zu Systemen für die Mechanisierung und komplexe automatisierte Roboter-Anwendungen in der Industrie. Unsere flexiblen Schweißgeräteserien bieten immer ideale Lösungen für alle Ansprüche!

Einfach mehr Qualität!

Vom einzelnen Bauteil bis zum Endprodukt übernehmen wir die Verantwortung für unsere Maschinen. Unsere Geräte erreichen wegen Ihrer Premium Qualität Ergebnisse von höchster Perfektion. Wir sind uns unserer Sache sicher und geben gemäß unseren Garantiebedingungen volle 3 Jahre Garantie.



EWM - Einfach schweißen, einfach mehr!

Inhalt

1	Vorwort	2
2	Das Verfahren	2
2.1	Allgemeines	2
2.2	Stromart	2
2.3	Elektrodentypen	3
2.4	Eigenschaften der Umhüllungstypen	4
3	Welche Elektrode für welchen Zweck	6
3.1	Auswahl nach schweißtechnischen Gesichtspunkten	6
3.2	Auswahl nach werkstofflichen Gesichtspunkten	7
4	Fugenvorbereitung	9
4.1	Fugenformen	9
4.2	Anbringen der Fugenflanken	9
5	Elektrodenhalter und Schweißleitungen	10
6	Schweißstromquellen	10
6.1	Stromquellenbauarten	11
6.2	Sonderfunktionen bei Invertern zum E-Hand-Schweißen	12
7	Durchführen des Schweißens	13
7.1	Zünden des Lichtbogens	13
7.2	Führen der Elektrode	14
7.3	Magnetische Blaswirkung	14
7.4	Schweißparameter	15
8	Arbeitssicherheit	15
9	Besonderheiten beim Einsatz des Verfahrens an verschiedenen Werkstoffen	16
9.1	Un- und niedriglegierte Stähle	17
9.2	Hochlegierte Stähle und Nickelbasislegierungen	18
9.3	Auftragsschweißen	18
10	Anwendung des E-Hand-Schweißens	18
10.1	Anwendungsbeispiele	19
11	Schrifttum	20
12	Impressum	20

1 Vorwort

Das Elektroden-Hand-Schweißen kurz, E-Hand-Schweißen genannt, ist eines der ältesten Schweißverfahren das heute noch angewandt wird. Es geht auf die Versuche von Slawjanow zurück, der 1891 als erster, anstelle der bis dahin zum Lichtbogenschweißen üblichen Kohleelektroden, einen Metallstab verwendete, der gleichzeitig Lichtbogenträger und Schweißzusatz war. Die ersten Stabelektroden waren nicht umhüllt und daher schwierig zu verschweißen. Später wurden die Elektroden mit Stoffen umhüllt, die das Schweißen erleichtern, das Schweißgut schützten und den Prozess metallurgisch beeinflussen. Das erste Patent über eine umhüllte Stabelektrode stammte aus dem Jahre 1908. Elektroden können durch Tauchen oder durch Pressen auf Extruderpressen umhüllt werden. Heute werden nur noch Elektroden mit Preßmantelumhüllungen verwendet.

Das E-Hand-Schweißen zeichnet sich durch einen relativ geringen Investitionsbedarf und eine universelle Anwendung aus. Das Verfahren kann für eine große Palette von Werkstoffen eingesetzt werden und gewährleistet Schweißnähte von hoher Qualität. In neuerer Zeit wurde es aber vielfach aus Wirtschaftlichkeitsgründen durch andere Schweißverfahren abgelöst, die sich mechanisiert anwenden lassen.

Diese Fibel klärt über die Besonderheiten des Verfahrens auf und will Hinweise für die richtige Anwendung geben.

2 Das Verfahren

2.1 Allgemeines

Das E-Hand-Schweißen (Prozessnummer 111) zählt zu den Schmelzschweißverfahren und noch näher zugeordnet zu den Metall-Lichtbogenschweißverfahren. ISO 857-1 (Ausgabe 1998) erklärt die Schweißprozesse dieser Gruppe aus dem Englischen übersetzt wie folgt:

Metall-Lichtbogenschweißen: Lichtbogenschweißprozess unter Benutzung einer verbrauchenden Elektrode.

Metall-Lichtbogenschweißen ohne Gaschutz: Metall-Lichtbogenschweißprozess ohne extern zugegebenes Schutzgas und

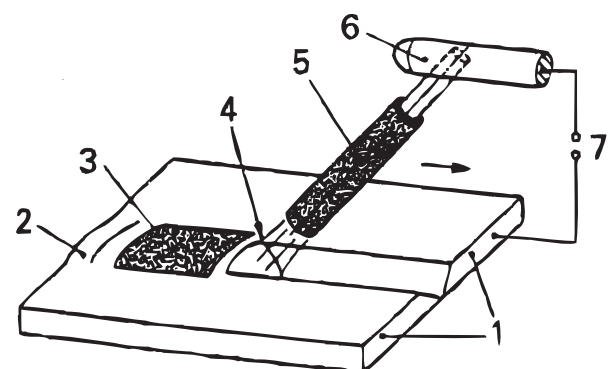
Manuelles Metall-Lichtbogenschweißen: Von Hand ausgeführtes Metall-Lichtbogenschweißen unter Benutzung einer umhüllten Elektrode.

In Deutschland nennen wir das zuletzt genannte Verfahren Lichtbogenhandschweißen oder kurz E-Hand-Schweißen. Es ist dadurch gekennzeichnet, daß der Lichtbogen zwischen einer abschmelzenden Elektrode und dem Schmelzbad brennt (Bild 1).

Es gibt keinen externen Schutz, jegliche Schutzwirkung vor der Atmosphäre geht von der Elektrode aus. Die Elektrode ist dabei Lichtbogenträger und Schweißzusatz. Die Umhüllung bildet Schlacke und/oder Schutzgas welche u.a. den übergehenden Tropfen und das Schmelzbad vor dem Zutritt der atmosphärischen Gase Sauerstoff, Stickstoff und Wasserstoff schützen.

2.2 Stromart

Zum Lichtbogenhandschweißen (E-Hand-Schweißen) kann im Prinzip sowohl Gleichstrom, als auch Wechselstrom eingesetzt werden, jedoch lassen sich nicht alle Umhüllungstypen der Stabelektroden an sinusförmigem Wechselstrom ver-



- | | |
|---------------|----------------------|
| 1 Werkstück | 5 umhüllte Elektrode |
| 2 Schweißnaht | 6 Elektrodenhalter |
| 3 Schlacke | 7 Schweißstromquelle |
| 4 Lichtbogen | |

Bild 1 Schema des manuellen Metall-Lichtbogenschweißens nach ISO 857-1

schweißen, z.B. nicht die reinbasischen Elektroden. Beim Schweißen an Gleichstrom wird bei den meisten Elektrodentypen der Minuspol an die Elektrode und der Pluspol ans Werkstück angeschlossen. Eine Ausnahme machen auch hier die basischen Elektroden. Sie lassen sich besser am Pluspol verschweißen. Das Gleiche gilt für bestimmte Fabrikate von Zelloseelektroden. Näheres dazu kann im Abschnitt 2.3 Elektrodentypen nachgelesen werden.

Die Elektrode ist das Werkzeug des Schweißers. Er führt den an ihr brennenden Lichtbogen in der Schweißfuge und schmilzt dabei die Fugenkanten auf Bild 2.

Je nach Fugenart und Grundwerkstoffdicke sind dafür unterschiedliche Stromstärken erforderlich. Da die Strombelastbarkeit der Elektroden, abhängig von ihrem Durchmesser und ihrer Länge begrenzt ist, sind die Stabelektroden in verschiedenen Durchmessern und Längen lieferbar. Tabelle 1 zeigt die in DIN EN 759 genormten Abmessungen.

Mit zunehmendem Kernstabdurchmesser können höhere Schweißströme angewendet werden.

2.3 Elektrodentypen

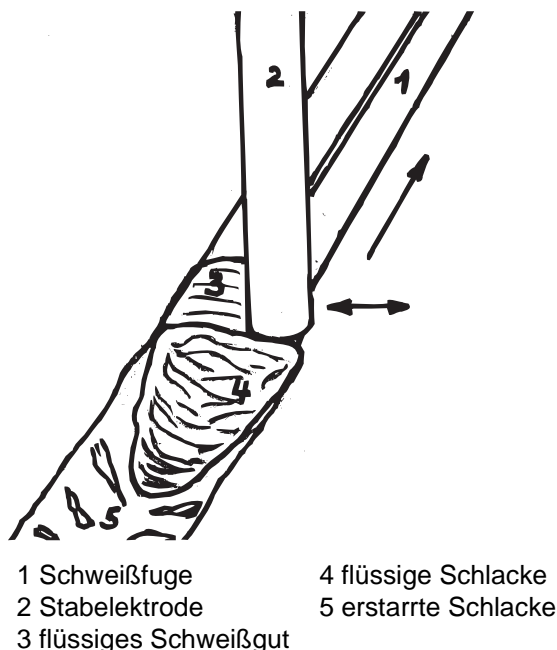


Bild 2 Stellung der Elektrode in der Schweißfuge

Durchmesser in mm Nennmaß	zulässige Abweichung	Länge in mm Nennmaß	zulässige Abweichung
1,6	± 0,06	200 bis 350	± 3
2,0			
2,5			
3,2	± 0,10	350 bis 450	± 3
4,0			
5,0			
6,0			

Tabelle 1 Durchmesser und Längen von Stabelektroden nach DIN EN 759 Elektroden

Es gibt Stabelektroden mit sehr unterschiedlich zusammengesetzten Umhüllungen. Der Aufbau der Umhüllung bestimmt den Abschmelzcharakter der Elektrode, ihre Schweißigenschaften und die Gütewerte des Schweißgutes. Nach DIN EN 499 gibt es bei Stabelektroden zum Schweißen von unlegierten Stählen die in Tabelle 2 aufgeführten Umhüllungstypen.

Dabei muß unterschieden werden zwischen Grundtypen und Mischtypen. Die verwendeten Buchstaben für die Bezeichnung stammen von den englischen Begriffen her. Hier bedeutet C=cellulose (Zellulose), A=acid (sauer), R=rutile (Rutil) und B=basic (basisch). In Deutschland spielt der Rutiltyp eine dominierende Rolle. Stabelektroden können dünnumhüllt sein, mitteldickumhüllt oder dickumhüllt. Bei den Rutilelektroden, die in allen drei Umhüllungsdicken üblich sind, werden deshalb die dickumhüllten Elektroden zur besseren Unterscheidung mit RR bezeichnet.

Typ	Umhüllung
A	sauer
C	zellulose
R	rutil
RR	dick rutil
RC	rutilzellulose
RA	rutilsauer
RB	rutilbasisch
B	basisch

Tabelle 2 Umhüllungstypen nach DIN EN 499

Bei legierten und hochlegierten Stabelektroden kommt diese Vielfalt von Umhüllungstypen nicht vor. Bei den Stabelektroden zum Schweißen nichtrostender Stähle, die in DIN EN 1600 genormt sind, unterscheidet man z.B. nur zwischen Rutilelektroden und basischen Typen, ebenso bei Stabelektroden zum Schweißen warmfester Stähle (DIN EN 1599), jedoch gibt es auch hier bei den Rutilelektroden rutil-basische Mischtypen, ohne das dies besonders ausgewiesen wird. Dies ist z. B. der Fall bei Elektroden, die bessere Schweißseigenschaften in Zwangslagen haben. Stabelektroden zum Schweißen hochfester Stähle (DIN EN 757) gibt es nur mit basischer Umhüllung.

2.4 Eigenschaften der Umhüllungstypen

Die Zusammensetzung und die Dicke der Umhüllung beeinflusst in besonderem Maße die Schweißseigenschaften. Dies bezieht sich sowohl auf die Stabilität des Lichtbogens, als auch auf den Werkstoffübergang beim Schweißen und die Viskosität von Schlacke und Schmelzbad. Besonders die Größe der im Lichtbogen übergehenden Tropfen ist dabei von Bedeutung. Bild 3 zeigt schematisch den Tropfenübergang der vier Grundtypen von Umhüllungen [1].

Der Zellulosetyp (Bild 3, c) hat einen mittel- bis grobtropfigen Werkstoffüber-

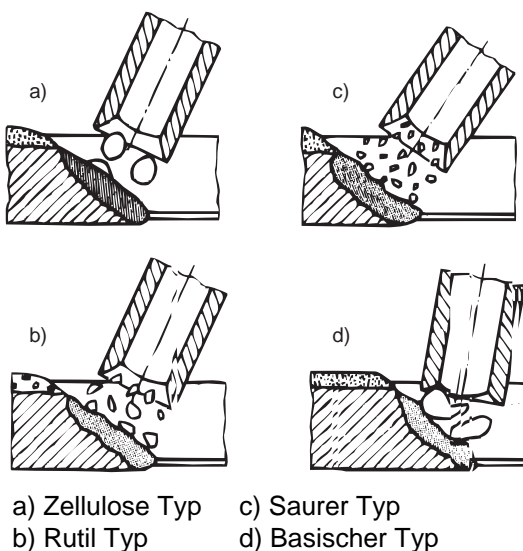


Bild 3 **Werkstoffübergang bei verschiedenen Umhüllungstypen [1]**

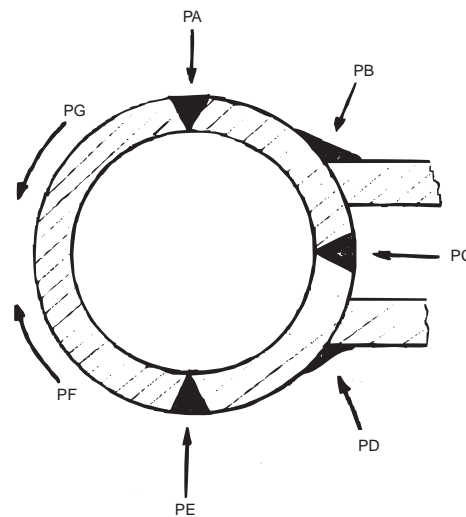


Bild 4 **Schweißpositionen nach ISO 6947**

gang. Die Umhüllung besteht überwiegend aus organischen Bestandteilen, die im Lichtbogen verbrennen und dabei Schutzgas zum Schutz der Schweißstelle bilden. Da die Umhüllung außer Zellulose und anderen organischen Stoffen nur geringe Mengen von lichtbogenstabilisierenden Stoffen enthält, entsteht kaum Schlacke. Zellulose Typen sind besonders gut für Fallnahtschweißungen (Bild 4, Pos. PG) geeignet, weil kein Schlackenvorlauf zu befürchten ist.

Der saure Typ (A), dessen Umhüllung zum größten Teil aus Eisen- und Manganerzen besteht, bietet der Lichtbogenatmosphäre größere Mengen Sauerstoff an. Dieser wird auch vom Schweißgut aufgenommen und verringert dadurch dessen Oberflächenspannung. Die Folge sind ein sehr feiner, sprühregenartiger Werkstoffübergang und ein dünnflüssiges Schweißgut. Elektroden diesen Typs sind deshalb nicht für das Schweißen in Zwangslagen geeignet. Der Lichtbogen ist auch sehr „heißgehend“, gestattet zwar hohe Schweißgeschwindigkeiten, neigt aber zur Bildung von Einbrandkerben. Die beschriebenen Nachteile haben dazu geführt, daß Stabelektroden des reinen sauren Typs in Deutschland kaum noch angewendet werden. An ihre Stelle ist der rutilsaure Typ (RA) getreten, ein Mischtyp zwischen der sauren und der Rutilelektrode. Die Elektrode hat auch dementsprechende Schweißseigenschaften.

Die Umhüllung des Rutiltyps (R/RR) besteht zum größten Teil aus Titandioxid in Form der Mineralien Rutil (TiO_2) oder Ilmenit ($\text{TiO}_2 \cdot \text{FeO}$) oder auch von künstlichem Titandioxid. Die Elektroden dieses Typs zeichnen sich aus durch einen fein- bis mitteltropfigen Werkstoffübergang, ein ruhiges, spritzerarmes Abschmelzen, eine sehr feine Nahtzeichnung, eine gute Schlackenentfernbarkeit und ein gutes Wiederzündverhalten. Letzteres ist in dieser Form nur bei Rutilelektroden mit hohem Anteil von TiO_2 in der Umhüllung zu beobachten. Es bedeutet, daß bei einer bereits einmal angeschmolzenen Elektrode ein Wiederzünden ohne Entfernen des Hüllenkraters möglich ist (Bild 5) [2].

Der im Krater gebildete Schlackenfilm hat bei ausreichend hohem TiO_2 -Gehalt fast eine Leitfähigkeit wie ein Halbleiter, so daß beim Aufsetzen des Kraterandes auf das Werkstück soviel Strom fließt, daß der Lichtbogen zünden kann, ohne das der Kernstab das Werkstück berührt. Ein solches spontanes Wiederzünden ist immer dann wichtig, wenn der Schweißvorgang, z.B. bei kurzen Nähten, häufig unterbrochen wird.

Neben dem reinen Rutiltyp gibt es bei dieser Gruppe von Elektroden noch einige Mischtypen. Da ist der Rutil-Zellulose-Typ (RC) zu nennen, bei dem ein Teil des Rutil durch Zellulose ersetzt wurde. Da Zellulose beim Schweißen verbrennt, bil-

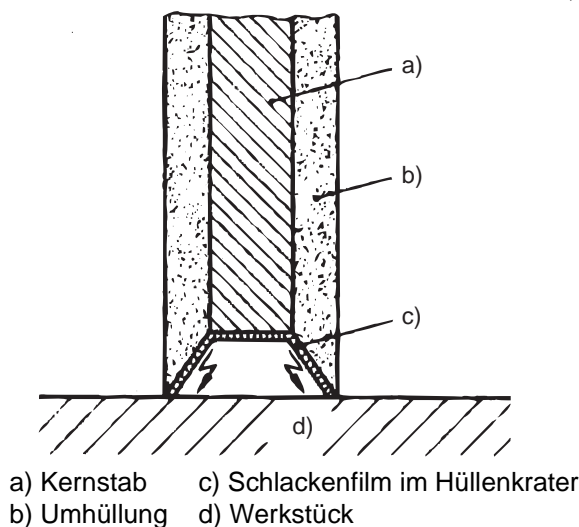


Bild 5 Wiederzünden über den Hüllenkrater

det sich weniger Schlacke. Dieser Typ kann deshalb auch in Fallnaht (Pos. PG) verschweißt werden. Er besitzt aber auch gute Schweißseigenschaften in den meisten anderen Positionen. Ein weiterer Mischtyp ist der rutilbasische Typ (RB). Er ist etwas dünner umhüllt, als der RR-Typ. Dies und die besondere Schlackencharakteristik macht ihn besonders geeignet zum Schweißen in senkrecht- steigender Position (PF).

Bleibe noch der basische Typ (B). Hierbei besteht die Umhüllung zum größten Teil aus den basischen Oxiden des Calciums (CaO) und des Magnesiums (MgO), denen als Schlackenverdünner Flußspat (CaF_2) zugegeben wird. Der Flußspat verschlechtert in höheren Gehalten die Wechselstromschweißbarkeit. Reinbasische Elektroden sind deshalb an sinusförmigem Wechselstrom nicht zu verschweißen, jedoch gibt es auch Mischtypen mit weniger Flußspat in der Umhüllung, die an dieser Stromart verwendbar sind. Der Werkstoffübergang der basischen Elektroden ist mittel- bis grobtropfig und das Schmelzbad zähfließend. Die Elektrode ist in allen Positionen gut verschweißbar. Die entstehenden Raupen sind aber wegen der größeren Viskosität des Schweißgutes etwas überwölbt und grober gefiedert. Das Schweißgut hat sehr gute Zähigkeitseigenschaften. Basische Umhüllungen sind hygroskopisch. Auf besonders sorgfältige, trockene Lagerung der Elektroden ist deshalb zu achten. Feucht gewordene Elektroden müssen rückgetrocknet werden. Das Schweißgut besitzt aber, wenn die Elektroden trocken verschweißt werden einen sehr niedrigen Wasserstoffgehalt.

Neben Stabelektroden mit normalem Ausbringen ($\leq 105\%$) gibt es auch solche, die durch Eisenpulver, das über die Umhüllung zugegeben wird, ein höheres Ausbringen haben, meist $> 160\%$. Solche Elektroden werden Eisenpulvertypen oder auch Hochleistungselektroden genannt. Durch ihre große Abschmelzleistung sind sie für viele Anwendungen wirtschaftlicher einzusetzen als Normalelektroden, jedoch ist ihre Anwendung in

der Regel auf die waagerechte (PA) und die horizontale Position (PB) beschränkt.

3 Welche Elektrode für welchen Zweck

Bei der Auswahl von Stabelektroden müssen werkstoffliche und schweißtechnische Gesichtspunkte beachtet werden.

3.1 Auswahl nach schweißtechnischen Gesichtspunkten

Jeder Elektrodentyp hat ganz spezifische Schweißseigenschaften und wird deshalb auch für ganz bestimmte Schweißaufgaben eingesetzt.

Die Zellektrode (C) verwendet man wegen ihrer guten Eignung zum Fallnahtschweißen (Pos. PG) zum Schweißen der Rundnähte an Rohren größerer Durchmesser. Bevorzugtes Anwendungsgebiet ist hierbei das Verlegen von Pipelines, Bild 6.

Im Vergleich mit dem Schweißen in senkrecht steigender Position (PF) kann man hier schon für die Wurzellage relativ dicke Elektroden (4 mm) einsetzen. Dies bringt wirtschaftliche Vorteile.

Der besondere Vorteil des rutilsauren Mischtyps (RA) ist der Schlackenabgang in engen Fugen, wo eine kompakte Schlacke eingeklemmt wird und sich schlecht ablöst. Die Schlacke des RA-Typs ist in sich porös und zerfällt unter



Bild 6 Schweißen im Rohrleitungsbau mit Zellektroden

dem Schlackenhammer in kleine Stückchen, die sich dann leicht entfernen lassen.

Die besonderen Eigenschaften der Rutil Elektrode (R, RR), nämlich das gute Wiederzünden, die leichte Schlackenentfernbarkeit und das gute Nahtaussehen bestimmen ihre Einsatzschwerpunkte. Dies sind Heftarbeiten, sowie das Schweißen von Kehlnähten und Decklagen, wo es auf eine vollständige Schlackenentfernung und auf ein gutes Nahtaussehen ankommt.

Der Rutil-Zellulose-Typ (RC) lässt sich in allen Positionen einschließlich Fallnaht verschweißen. Er ist deshalb universell einsetzbar, besonders unter Montagebedingungen. Vor allem die dickumhüllte Variante, die auch hinsichtlich des Nahtaussehens höhere Anforderungen erfüllt, ist deshalb in kleineren Betrieben oft die All-round-Elektrode.

Die rutilbasierte Elektrode (RB) eignet sich, wegen ihrer etwas dünneren Umhüllung und deren besonderer Charakteristik besonders gut für das Schweißen von Wurzellagen und das Schweißen in Pos. PF. Ein bevorzugtes Anwendungsgebiet ist deshalb das Verlegen von Rohrleitungen mit kleinen und mittleren Durchmessern.

Die basische Elektrode (B) eignet sich für das Schweißen in allen Positionen. Spezialtypen sind sogar für das Fallnahtschweißen geeignet. Allerdings fällt das Nahtaussehen etwas gegenüber anderen Typen ab. Dafür hat das Schweißgut aber „innere Werte“. Von allen Elektrodentypen besitzen basische Elektroden die besten Zähigkeitseigenschaften und die beste Rißsicherheit des Schweißgutes. Sie werden deshalb dort eingesetzt, wo schwierige Verhältnisse hinsichtlich der Schweißseignung der Grundwerkstoffe vorliegen, z.B. bei Stählen mit eingeschränkter Schweißseignung oder bei großen Wanddicken. Ferner wenn eine große Zähigkeit in der Verbindung gefragt ist, z.B. bei Bauwerken, die im späteren Betrieb tiefen Temperaturen ausgesetzt sind. Der niedrige Wasserstoffgehalt

macht diesen Typ auch besonders geeignet zum Schweißen hochfester Stähle.

3.2 Auswahl nach werkstofflichen Gesichtspunkten

Die Festigkeits- und Zähigkeitseigenschaften des Grundwerkstoffs müssen in der Regel auch im Schweißgut erreicht werden. Um die Elektrodenauswahl in dieser Hinsicht zu erleichtern sind in der vollständigen Bezeichnung einer Stabelektrode nach DIN EN 499 auch Hinweise über die Mindestwerte von Streckgrenze, Zugfestigkeit und Zähigkeit des Schweißgutes und zu einigen Schweißeigenschaften enthalten. Tabelle 3 macht dies an einem Beispiel deutlich.

Die Kurzbezeichnung E 46 3 B 42 H5 bedeutet:

Die Stabelektrode zum E-Hand-Schweißen (E) hat eine Streckgrenze von mind. 460 N/mm², eine Zugfestigkeit zwischen 530-680 N/mm² und eine Mindestdehnung von 20% (46). Eine Kerbschlagarbeit von 47 Joule wird bis zu einer Temperatur von -30°C erreicht (3). Die Elektrode ist basisch umhüllt (B). Nun folgen nicht obligatorisch einige Angaben zum Ausbringen und zur Stromeignung der Elektrode. Die im Beispiel genannte Stabelektrode hat ein Ausbringen von 105 bis 125% und ist nur an Gleichstrom (4) in allen Positionen außer Fallnaht zu verschweißen (2). Der Wasserstoffgehalt des Schweißgutes liegt unter 5 ml / 100 g / Schweißgut (H5). Wenn das Schweißgut außer Mangan noch andere Legierungselemente enthält, dann werden diese vor dem Kurzzeichen für den Umhüllungstyp mit den Kurzzeichen für die chemischen Elemente und evtl. mit Zahlen für den Prozentgehalt angegeben (z.B. 1Ni).

Ein niedriger Wasserstoffgehalt ist wichtig beim Schweißen von Stählen, die zu wasserstoffinduzierter Rissbildung neigen, wie beispielsweise hochfeste Stähle. Hier gibt das Kennzeichen für den Wasserstoffgehalt die notwendigen Informationen.

Ähnliche Bezeichnungssysteme gibt es auch für hochfeste Elektroden (DIN EN

757), warmfeste Elektroden (DIN EN 1599) sowie für nichtrostende Elektroden (DIN EN 1600). Bei den warmfesten und nichtrostenden Elektroden müssen neben den Festigkeitseigenschaften aber auch die Warmfestigkeits- bzw. Korrosionseigenschaften der Schweißgüter mit denen der Grundwerkstoffe übereinstimmen. Hierbei gilt deshalb die Regel, daß das Schweißgut möglichst artgleich oder etwas höherlegiert als der Grundwerkstoff sein sollte.

Kennziffer für die Festigkeits- und Dehnungseigenschaften des Schweißgutes

Kennziffer	Mindeststreckgrenze N/mm ²	Zugfestigkeit N/mm ²	Mindestbruchdehnung %
35	355	440 bis 570	22
38	380	470 bis 600	20
42	420	500 bis 640	20
46	460	530 bis 680	20
50	500	560 bis 720	18

Kennzeichen für die Kerbschlagarbeit des Schweißgutes

Kennzeichen	Temperatur für Mindestkerbschlagarbeit 47J °C
Z	keine Anforderungen
A	+20
0	0
2	-20
3	-30
4	-40
5	-50
6	-60

Kennzeichen für die Umhüllungstypen

Typ	Umhüllung
A	sauer
C	zellulose
R	rutil
RR	dick rutil
RC	rutilzellulose
RA	rutilsauer
RB	rutilbasisch
B	basisch

E 46 3 B 42 H5

Kennziffer	Ausbringen %		Stromart
1	≤105		Wechsel- und Gleichstrom
2			Gleichstrom
3	>105	≤125	Wechsel- und Gleichstrom
4			Gleichstrom
5	>125	≤160	Wechsel- und Gleichstrom
6			Gleichstrom
7	>160		Wechsel- und Gleichstrom
8			Gleichstrom

1. alle Positionen
2. alle Positionen außer Fallnaht
3. Stumpfnah in Pos. PA, Kehlnah in Pos. PA- und PB
4. Stumpfnah in Pos. PA, Kehlnah in Pos. PA
5. Positionen wie 3. plus Pos. PG

Kennzeichen	Wasserstoffgehalt in ml / 100 g Schweißgut max.
H5	5
H10	10
H15	15

Kennzeichen für Wasserstoffgehalt des Schweißgutes

Tabelle 3 Elektrodenbezeichnung nach DIN EN 499

4 Fugenvorbereitung

4.1 Fugenformen

Bild 7 zeigt die wichtigsten Fugenformen, die für das E-Hand-Schweißen zur Anwendung kommen.

Beim I-Stoß muß im oberen Blechdickenbereich die Wurzel von der Rückseite ausgefugt werden. Ähnliches empfiehlt sich aus Gründen der Fehlervermeidung auch immer wenn Gegenlagen zu schweißen sind und beim beidseitigen Schweißen von X- und DY-Nähten im

Stoßart	Werkstückdicke (mm)	Skizze
I-Naht	einseitig 3-8 beidseitig <8	
V-Naht	einseitig 3-10 mit Gegenlage 3-40	
Y-Naht	einseitig 5-40 mit Gegenlage >10	
X-Naht	beidseitig > 10	
U-Naht	einseitig > 12 mit Gegenlage >12	
V-Naht	einseitig 3-10 mit Gegenlage 3-30	
Kehlnaht-T-Stoß	einseitig >2	
Kehlnaht-Eckstoß	einseitig >2 beidseitig > 3	
Kehlnaht-Überlappstoß	einseitig >2	
Kehlnaht-Doppelkehlnaht	beidseitig > 2	

Bild 7 Fugenformen nach DIN EN 29692-ISO 9692

oberen Dickenbereich. Bei der V- und HV-Naht kann die Wurzelphase auch leicht gebrochen werden, die Steghöhe bei der Y-Naht richtet sich nach der anwendbaren Stromstärke. U- und DU-Nähte kommen aus wirtschaftlichen Gründen vor allem bei größeren Wanddicken zur Anwendung, weil wegen des kleineren Öffnungswinkels das einzubringende Nahtvolumen geringer ist als bei V-, Y-, X- und DY-Nähten.

Bei den Kehlnähten sollte der Spalt zwischen den Fügepartnern so gering wie möglich gehalten werden, damit keine Schlacke in diesen eindringen kann. Dies gilt vor allem für T-Stöße, Überlappstöße und Kehlnähte.

4.2 Anbringen der Fugenflanken

Das Anstrahlen der Fugekanten erfolgt bei un- und niedriglegierten Stählen in der Regel durch autogenes Brennschneiden. Hochlegierte Stähle und die Metalle, die lichtbogenhandgeschweißt werden, können mit dem Plasmalichtbogen schmelzgeschnitten werden. Ein Entfernen der beim thermischen Trennen entstehenden Oxidhäute ist nicht unbedingt erforderlich, kann aber in Sonderfällen notwendig werden.

Wenn besondere Anforderungen hinsichtlich der Einhaltung geringer Toleranzen gestellt werden, kann auch ein mechanisches Anarbeiten der Fugenflanken empfohlen werden. Dies gilt besonders für Rundnähte. Die modernen Möglichkeiten des Schneidens mit dem Elektronenstrahl oder dem Laserstrahl kommen mehr bei der mechanisierten Fertigung vor und sind beim E-Hand-Schweißen eher die Ausnahme.

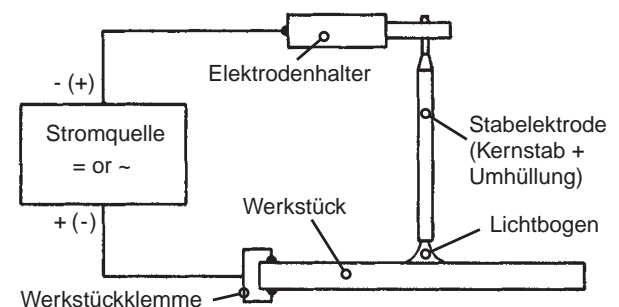


Bild 8 Der Schweißstromkreis [2]

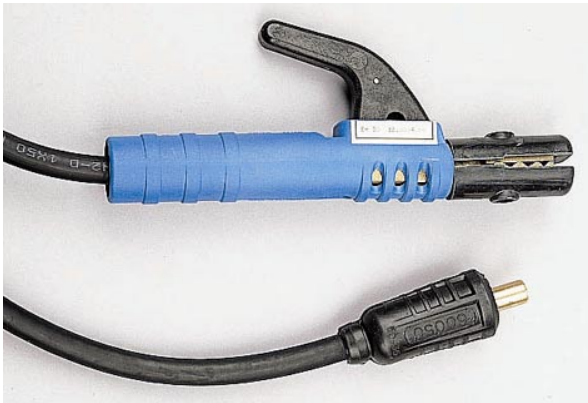


Bild 9 Beispiel eines Elektrodenhalters

5 Elektrodenhalter und Schweißleitungen

Bild 8 zeigt den Stromverlauf im Schweißstromkreis.

Die Elektrode ist über den Elektrodenhalter (Bild 9) und die Schweißleitung mit einem Pol der Stromquelle verbunden. Der andere Pol wird über die Werkstückleitung und die Werkstückklemme mit dem Werkstück verbunden.

Je nach zu verwendenden Elektroden-durchmesser und anzuwendender Stromstärke gibt es Elektrodenhalter verschiedener Größen.

Sie waren bisher in Deutschland in DIN 8569, Teil 1 in 5 Größenstufen genormt. In Europa sind sie in DIN EN 60974, Teil 11 zusammengefaßt.

Der Querschnitt und die Länge der Leitungen müssen so bemessen sein, daß der Spannungsabfall durch ihren Widerstand gewisse Werte nicht überschreitet.



Bild 10 EWM-Schweißstromquelle PICO 140

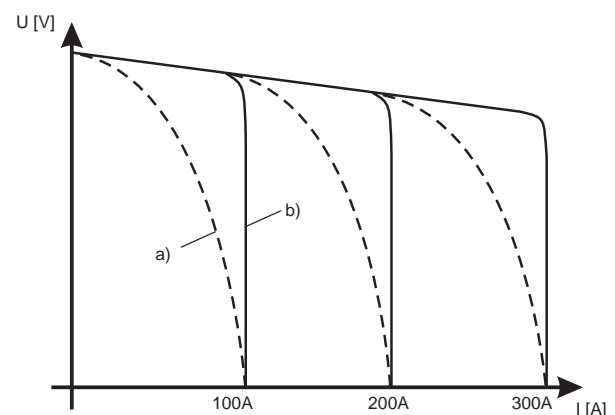
6 Schweißstromquellen

Nach VDE-Norm sind dies bis 200 Ampere 2 Volt und bis 500 Ampere 5 Volt. Bei der Ermittlung des notwendigen Leitungsquerschnitts sind die Längen von Schweißleitung und Werkstückleitung zu addieren. Übliche Leitungsquerschnitte für das E-Hand-Schweißen sind je nach anzuwendender Stromstärke 25, 35, 50 und 70 mm².

Die Schweißstromquelle wandelt die hohe Netzspannung auf die wesentlich niedrigere Schweißspannung um und liefert die zum Schweißen benötigten hohen Stromstärken, die das Netz nicht hergibt. Sie macht es ferner möglich, den Strom zu stellen und zu regeln. Zum Schweißen kann sowohl Wechselstrom als auch Gleichstrom verwendet werden.

Gleichstromquellen sind universeller einsetzbar, weil sich nicht alle Stabelektrodentypen an sinusförmigem Wechselstrom verschweißen lassen – siehe auch Abschnitt Stromart. Schweißstromquellen zum E-Hand-Schweißen haben eine fallende statische Kennlinie, und zwar bei konventionellen Stromquellen (wie z. B. bei der PICO 140, Bild 10) meist kontinuierlich fallend und bei elektronischen Stromquellen im Arbeitsbereich senkrecht fallend (Bild 11).

Damit ist sichergestellt, daß bei den beim E-Hand-Schweißen unvermeidlichen



- a) kontinuierlich fallende Kennlinie
- b) senkrecht fallende Kennlinie (Konstantstromcharakteristik)

Bild 11 Kennlinien für das E-Hand-Schweißen

Längenänderungen des Lichtbogens der für die Güte der Schweißverbindung wichtigste Parameter, die Stromstärke, nur unwesentlich oder gar nicht verändert wird.

6.1 Stromquellenbauarten

Die einfachste Art der Umwandlung von Netzstrom in Schweißstrom stellt der Schweißtransformator dar. Er wandelt den Strom nur hinsichtlich Stromstärke und Spannung um (Umspanner) und liefert sinusförmigen Wechselstrom zum Schweißen. Das Transformatorprinzip zeigt Bild 12 [2].

Der Transformator wird bei Lichtnetzen einphasig zwischen einer Phase und dem Außenleiter angeschlossen oder zwischen zwei Phasen des Drehstromnetzes. Das Einstellen unterschiedlicher Stromstärken ist durch Streukernverstellung, primärseitige Windungsanzapfung oder durch Transduktor möglich.

Beim Schweißgleichrichter wird der Strom nach dem Transformieren durch Dioden oder Thyristoren gleichgerichtet, d.h. zum Schweißen steht Gleichstrom zur Verfügung. Bei einfachen Schweißgleichrichtern ist der Trafo ein- oder zweiphasig angeschlossen, bei anspruchsvolleren Geräten dagegen dreiphasig an alle Phasen des Drehstromnetzes. Letztere liefern einen sehr gleichmäßigen Strom ohne große Welligkeit. Die Gleichmäßigkeit des Stromes wirkt sich besonders günstig aus beim Schweißen mit basischen Elektroden und beim Verschweißen von Metalllegierungen, wie beispielsweise Nickelbasislegie-

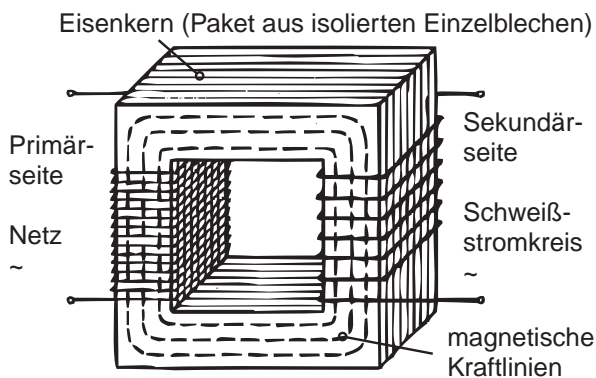


Bild 12 Das Transformator-Prinzip [2]



Bild 13 EWM-Schweißstromquelle STICK 350 rungen.

Das Einstellen des Schweißgleichrichters erfolgt bei einfachen Geräten im Trafo – siehe Einstellung des Schweißtransformators. Moderne Schweißgleichrichter werden durch Thyristoren, das sind steuerbare Gleichrichter durch Phasenanschnittsteuerung eingestellt.

Mehr und mehr setzen sich elektronische Schweißstromquellen (Inverter) auch zum E-Hand-Schweißen in der Praxis durch, Bild 13.

Bild 14 zeigt das Blockschaubild eines Inverters der 3. Generation mit einer Taktfrequenz von bis zu 100 kHz.

Diese Stromquellen sind ganz anders aufgebaut als konventionelle Stromquellen. Der aus dem Netz kommende Strom wird zuerst gleichgerichtet und dann durch Ein- und Ausschalten mittels Transistoren mit einer Taktfrequenz von bis zu 100 kHz wieder in kurze Stücke „zerhackt“. Dieses Zerhacken ist notwendig, damit der Strom transformiert werden

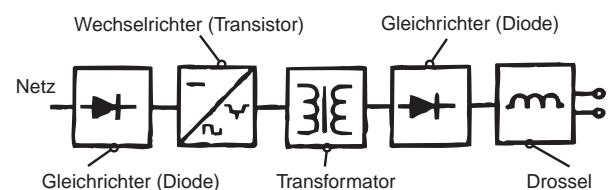


Bild 14 Blockschaubild eines Inverters der 3. Generation – Taktfrequenz bis zu 100kHz



Bild 15 EWM-Inverter TRITON 220 AC/DC für das WIG- und E-Hand-Schweißen

kann. Der zerhackte Strom wird dann wechselseitig in einen Transformator entladen. Dadurch entsteht sekundärseitig ein rechteckförmiger Wechselstrom mit entsprechender Frequenz. Dieser wird dann gleichgerichtet und durch eine Drossel geglättet. Die hohe Frequenz des zu transformierenden Stromes gestattet die Verwendung von Transformatoren mit geringer Masse. Dadurch ist es möglich, Schweißgeräte herzustellen, die trotz hoher Leistung ein sehr geringes Gewicht besitzen. Sie eignen sich deshalb besonders für den Einsatz auf Baustellen. Bild 15 zeigt den EWM-Inverter Triton 220 AC/DC, der zum E-Hand-Schweißen bis zu einer Stromstärke von 180 Ampere eingesetzt werden kann und nur 17,9 kg wiegt.

Bei Invertern kann die Neigung der statischen Kennlinie in weiten Grenzen verändert werden. Sie sind deshalb auch als Multiprozessanlagen für mehrere Schweißprozesse einsetzbar. Beim E-Hand-Schweißen ist die Kennlinie meist im Arbeitsbereich senkrecht fallend (Konstantstrom-Charakteristik).

Bei den elektronischen Stromquellen wird vieles, was bei konventionellen Stromquellen mit Komponenten wie Widerständen, Drosseln und Kondensatoren erreicht wird, durch die Steuerung elektronisch gelöst. Die Steuerung dieser Stromquellen ist deshalb ebenso wichtig wie der Leistungsteil. Das Stellen des

Stromes geschieht z.B. bei getakteten Quellen durch Verändern des Verhältnisses zwischen den Stromein-/Stromauszeiten. Auch die Veränderung der Taktfrequenz kann zum Verstellen der Stromhöhe benutzt werden. Durch die neue Technik wurde aber auch die geregelte Stromquelle möglich, welche die Schweißtechnik schon lange gefordert hatte. Ein Kontrollgerät mißt Schweißstrom und Schweißspannung und vergleicht mit den eingestellten Werten. Ändern sich die eingestellten Schweißparameter z.B. durch unerwünschte Widerstände im Schweißstromkreis, dann regelt die Steuerung entsprechend nach. Dies erfolgt sehr schnell, im μs -Bereich. Auf ähnliche Weise kann auch der Kurzschlußstrom begrenzt und der $\cos\phi$ verbessert werden [3]. Ein verbesserter Wirkungsgrad und geringere Leerlaufverluste der Inverterstromquellen ergeben sich schon aus der geringeren Masse des Trafos.

Moderne Inverter liefern heute neben Gleichstrom auch sinusförmigen und rechteckförmigen Wechselstrom. Elektroden, wie solche mit reinbasischer Umhüllung, die sich an sinusförmigem Wechselstrom nicht verschweißen lassen, können an rechteckförmigem Wechselstrom mit Erfolg abgeschmolzen werden. Dies kann erforderlich werden, wenn ungünstige Blaswirkungsbedingungen vorliegen.

6.2 Sonderfunktionen bei Invertern zum E-Hand-Schweißen

Moderne Inverterstromquellen bieten noch eine Reihe von Sonderfunktionen, die das Schweißen erleichtern und sicherer machen [4]. So kann die Lichtbogenkraft (Arcforce) eingestellt werden, Bild 16.

Wenn beispielsweise die Lichtbogen-spannung durch einen großen Tropfen, der sich an der Elektrode bildet, zu kurz wird und unter 8 Volt abfällt, wird die Stromstärke automatisch höher gestellt, Bild 17.

Der Lichtbogen kann sich dadurch wieder freibrennen und erlischt nicht. Diese

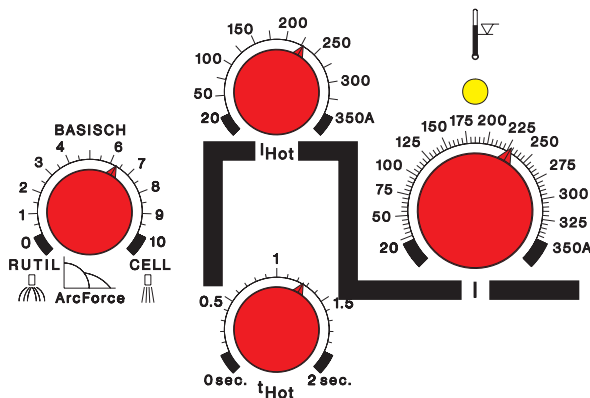


Bild 16 Steuerung (Bedienung) einer modernen STICK-Stromquelle

Funktion ist besonders wichtig beim Schweißen mit zelluloseumhüllten Elektroden, aber auch bei solchen mit basischer Umhüllung.

Die Breite des Lichtbogens und damit die Lichtbogenhärte kann durch eine einstellbare Drossel stufenlos verändert werden. Ein härterer Lichtbogen ist z.B. vorteilhaft wenn schwierige Blaswirkungsbedingungen vorliegen.

Für ein sicheres Zünden des Lichtbogens und eine ausreichende Erwärmung auf dem noch kalten Grundwerkstoff zu Beginn des Schweißens sorgt die Funktion Heißstart (Hotstart). Das Zünden erfolgt hierbei mit erhöhter Stromstärke, Bild 18.

Der Antistick-Funktion verhindert ein Ausglühen der Elektrode wenn der Zündvorgang nicht gelingt und die Elektrode am Werkstück „festklebt“. Die durch Widerstandserwärmung verursachte Erwärmung der Elektrode kann die Umhüllung beschädigen bis hin zum Abplatzen

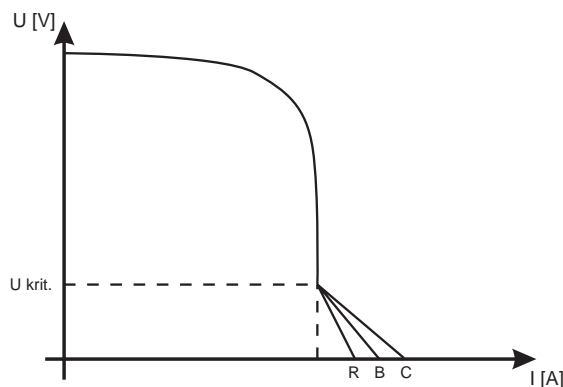
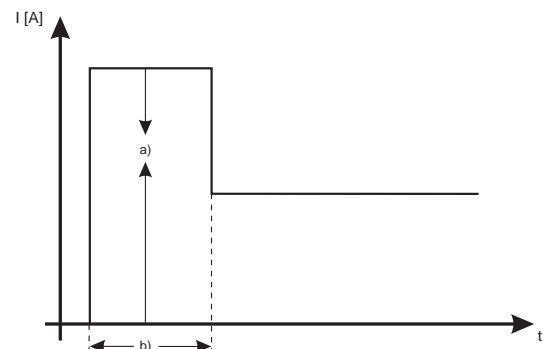


Bild 17 Prinzip der Einstellung der Lichtbogenkraft R= Rutilelektrode; B= basische Elektrode; C= Zelluloseelektrode

derselben. Bei Stromquellen, die mit der entsprechenden Funktion ausgestattet sind, wird der Strom, wenn nach dem Zündkurzschluß der Spannungsanstieg ausbleibt, sofort auf wenige Ampere heruntergeregelt. Die Elektrode läßt sich danach sehr leicht von der Zündstelle entfernen.

7 Durchführen des Schweißens

Der Schweißer benötigt eine gute Ausbildung, und zwar nicht nur in handwerklicher Hinsicht, sondern er muß auch über entsprechendes fachkundiges Wissen verfügen, um Fehler zu vermeiden. Die Ausbildungsrichtlinien des DVS – Deutscher Verband für Schweißen und verwandte Verfahren e.V. sind weltweit anerkannt und wurden inzwischen auch vom Internationalen Schweißverband (IIW) übernommen.



- a) Hotstart-Strom
- b) Hotstart-Zeit

Bild 18 Prinzip der Funktion "Hotstart"

Vor dem Beginn des Schweißens werden die Werkstücke in der Regel geheftet. Die Heftstellen müssen so lang und dick ausgeführt werden, daß die Werkstücke sich beim Schweißen nicht unzulässig stark zusammenziehen können und die Heftstellen nicht reißen.

7.1 Zünden des Lichtbogens

Der Schweißprozess wird beim E-Hand-Schweißen durch eine Kontaktzündung eingeleitet. Um den Stromkreis zu schließen muß zunächst zwischen Elektrode und Werkstück ein Kurzschluß erzeugt und die Elektrode sofort danach leicht angehoben werden – der Lichtbogen zündet. Der Zündvorgang sollte nie au-

ßerhalb der Fuge erfolgen, sondern grundsätzlich an solchen Stellen, die nach dem Brennen des Lichtbogens sofort wieder aufgeschmolzen werden. An Zündstellen, an denen dies nicht geschieht, können nämlich bei entsprechend empfindlichen Werkstoffen durch die plötzliche Erwärmung Risse entstehen.

Bei basischen Elektroden, die zu Ansetzporosität neigen muß das Zünden sogar deutlich vor dem eigentlichen Schweißanfang erfolgen. Danach wird der Lichtbogen zum Anfangspunkt der Naht zurückgeführt und im weiteren Verlauf des Schweißens werden die ersten abgesetzten Tropfen, die meist porös sind, wieder aufgeschmolzen.

7.2 Führen der Elektrode

Die Elektrode wird zur Blechoberfläche senkrecht oder leicht schräg angestellt. In Schweißrichtung wird sie leicht in Schweißrichtung geneigt. Die sichtbare Lichtbogenlänge, d.i. der Abstand zwischen Kratertrand und Werkstückoberfläche soll dabei etwa dem Kernstabdurchmesser entsprechen. Basische Elektroden müssen mit sehr kurzem Lichtbogen verschweißt werden (Abstand=0,5 x Kernstabdurchmesser). Um dies zu gewährleisten müssen sie steiler geführt werden als Rutilelektroden.

In den meisten Positionen werden Strichraupen geschweißt oder es wird mit nach oben hin größer werdender Fugenbreite leicht gependelt. Nur in der Position PF werden Pendelraupen in der ganzen Breite der Fuge gezogen. In der Regel wird schleppend geschweißt, nur in der Position PF wird die Elektrode stehend angestellt.

7.3 Magnetische Blaswirkung

Unter Blaswirkung versteht man eine Erscheinung, bei welcher der Lichtbogen durch Ablenkung aus seiner Mittelachse verlängert wird und dabei ein zischendes Geräusch von sich gibt. Durch diese Ablenkung können Ungängen entstehen. So kann der Einbrand unzulänglich werden und bei schlackenführenden Schweißprozessen können durch Schlackenvor-

lauf in der Naht Schlackeneinschlüsse entstehen.

Die Ablenkung erfolgt durch Kräfte, die aus dem umgebenden Magnetfeld herühren. Wie jeder stromdurchflossene Leiter sind auch Elektrode und Lichtbogen von einem ringförmigen Magnetfeld umgeben – Dieses wird im Bereich des Lichtbogens beim Übergang in den Grundwerkstoff umgelenkt. Dadurch werden die magnetischen Kraftlinien an der Innenseite verdichtet und an der Außenseite erweitert –Bild 19 (a) [2].

Der Lichtbogen weicht in das Gebiet verminderter Flußliniendichte aus. Dabei verlängert er sich und gibt wegen der nun erhöhten Lichtbogenlänge ein zischendes Geräusch von sich. Der Gegenpol übt also eine abstoßende Wirkung auf den Lichtbogen aus.

Eine andere magnetische Kraft rührt daher, daß das Magnetfeld sich in einem ferromagnetischen Werkstoff besser ausbreiten kann, als in Luft. Der Lichtbogen wird deshalb von großen Eisenmassen angezogen –Bild 19 (b). Dies zeigt sich z.B. auch dadurch, daß er beim Schweißen auf einem magnetisierbaren Werkstoff an den Blechenden nach Innen abgelenkt wird.

Der Ablenkung des Lichtbogens kann man durch entsprechende Schrägstellung der Elektrode begegnen –Bild 19 (c). Da die Blaswirkung beim Schweißen mit Gleichstrom besonders groß ist, kann man sie, wo dies möglich ist, durch das Schweißen an Wechselstrom vermeiden oder zumindest erheblich vermindern.

Besonders stark kann die Blaswirkung wegen der umgebenden Eisenmassen beim Schweißen von Wurzellagen wer-

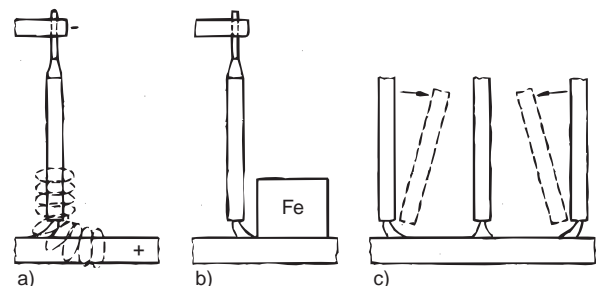


Bild 19 Ablenkung des Lichtbogens durch umgebende Magnetfelder

den. Hier hilft es, wenn man den Magnetfluß durch eng beieinander liegende, nicht zu kurze Heftstellen, unterstützt.

7.4 Schweißparameter

Beim E-Hand-Schweißen wird nur die Stromstärke eingestellt, die Lichtbogen-spannung ergibt sich aus der Lichtbogenlänge, die der Schweißer einhält. Bei der Einstellung der Stromstärke muß die Strombelastbarkeit des verwendeten Elektrodendurchmessers berücksichtigt werden. Tabelle 4 gibt Anhaltswerte für die Strombelastbarkeit der verschiedenen Elektrodendurchmesser.

Dabei gilt die Regel, daß die unteren Grenzwerte für das Schweißen von Wurzellagen und für die Position PF gelten, die oberen dagegen für die übrigen Positionen und für Füll- und Decklagen. Mit zunehmender Stromstärke steigt die Abschmelzleistung und die damit in Zusammenhang stehende Schweißgeschwindigkeit. Auch der Einbrand nimmt mit steigendem Strom zu. Die angegebenen Stromstärken gelten nur für un- und niedriglegierte Stähle. Bei hochlegierten Stählen und Nickelbasiswerkstoffen müssen wegen des größeren elektrischen Widerstandes des Kernstabes niedrigere Werte eingestellt werden.

Einstellwerte für verschiedene Schweißaufgaben enthalten die Tabelle 5, Tabelle 6 und Tabelle 7, [2], [5].

8 Arbeitssicherheit

Beim E-Hand-Schweißen bestehen für den Schweißer Gefahren durch Rauche und Gase, die aus der Umhüllung der Stabelektroden und durch Metallverdampfung entstehen, ferner durch sicht-

Durchmesser (d in mm)	Länge (l in mm)	Stromstärke (I in A)	Faustregel für Stromstärke in A
2,0	250/300	40... 80	20...40 x d
2,5	350	50...100	
3,2	350/400	90...150	30...50 x d
4,0	350/400	120...200	
5,0	450	180...270	
6,0	450	220...360	35...60 x d

Tabelle 4 Stromstärken in Abhängigkeit vom Elektrodendurchmesser

bare Strahlung sowie ultraviolette und Infrarotstrahlung aus dem Lichtbogen und durch elektrische Gefährdung.

Nach den derzeit geltenden Unfallverhütungsvorschriften ist beim E-Hand-Schweißen an Dauerarbeitsplätzen eine Absaugung direkt im Entstehungsbereich vorgeschrieben. Nur bei kurzzeitigem und nicht ortsgebundenem Schweißen ist unter gewissen Umständen eine freie Lüftung oder eine technische Raumlüftung zulässig.

Durch die Strahlung des Lichtbogens tritt eine Blendung des Auges auf und es kann zum „Verblitzen“ der Augen d.h. zu einer Augenentzündung kommen. Die Strahlung kann aber auch auf der Haut zu Verbrennungen und zu sonnenbrandähnlichen Erscheinungen führen. Der Schweißer muß sich dagegen durch zweckmäßige Arbeitskleidung und durch ein Schweißerschutzschild mit entsprechenden Schutzfiltern nach EN 166 und EN 169 schützen. Als Schutzfilter sind solche der Schutzstufen 9 – für dünne

Blechedicke (mm)	Schweißposition	Nahtart	Elektrotyp	Elektrodendurchmesser (mm)	Stromstärke (Ampere)	Bemerkung
4	PA	V	RA	2,5	75	-
6				3,2	140	Wurzel
			4,0	180	Decklage	
10			B	3,2	120	Wurzel
				4,0	170	Decklage
			PF	RB	3,2	95
	4,0	160		Decklage		
15	PA	V	B	3,2	130	Wurzel
				4,0	170	Füll- und Decklagen
	PF		B	3,2	90	Wurzel
				4,0	140	Decklage
20	PA	V	B	4,0	160	Wurzel
				5,0	220	Füll- und Decklagen
	PF		B	3,2	90	Wurzel
				4,0	140	Füll- und Decklagen

Tabelle 5 Einstellwerte für Stumpfnähte an un- und niedriglegierten Blechwerkstoffen Werte aus [2] und [5]

Wanddicke (mm)	Schweißposition	Nahtart	Elektrotyp	Elektroden-durch-messer (mm)	Stromstärke (Am-pere)	Bemerkung	
8	PG	V	C	4,0	125	Wurzel	
					170	Hotpass	
					150	Mittellage	
					130	Decklage	
10				4,0	130	Wurzel	
					180	Hotpass	
					5,0	190	Mittellage
						175	Decklage
12				4,0	130	Wurzel	
					180	Hotpass	
					5,0	200	Mittellage
						175	Decklage

Tabelle 6 Einstellwerte für Stumpfnähte an Rohren aus un- und niedriglegiertem Stahl Werte aus [2]

Elektroden und niedrige Stromstärken bis 14 – für dicke Elektroden und hohe Stromstärken einzusetzen. Ein Klarglas vor den Schutzfiltern oder eine Klarglasbrille schützt vor Augenverletzungen beim Schlackeklopfen.

Elektrische Gefährdung tritt beim Lichtbogenschweißen hauptsächlich durch die Leerlaufspannung auf, weil dies die

a-Maß (mm)	Schweißposition	Nahtart	Elektrotyp	Elektroden-durch-messer (mm)	Stromstärke (Am-pere)	Bemerkung		
2	PG	T	RC	2,5	70	-		
3				3,2	130	-		
4			RR	4,0	RR160 *)	180	-	
						190	-	
5			RR	5,0	RR160 *)	180	Wurzel	
						240	Decklage	
6			RR	4,0	RR	240	Decklage	
						290	-	
						255	-	
8			PF	B	B	3,2	110	Wurzel
						4,0	140	Decklage

Tabelle 7 Einstellwerte für Kehlnähte an un- und niedriglegiertem Stahl Werte aus [2]

höchste Spannung ist, die bei eingeschalteter Stromquelle zwischen den beiden Polen anliegt, wenn nicht geschweißt wird. Die beim Schweißen selbst anstehende Lichtbogenspannung ist dagegen wesentlich niedriger und zwar je nach Elektroden-durchmesser und Lichtbogenlänge etwa 20-30 Volt. Die Höhe der Leerlaufspannung ist deshalb durch die Unfallverhütungsvorschriften limitiert. Sie darf bei Gleichstrom einen Scheitelwert von 113 Volt und bei Wechselstrom einen Scheitelwert von 113 Volt und einen Effektivwert von 80 Volt nicht überschreiten.

Besonders groß ist die elektrische Gefährdung des Schweißers beim Schweißen in engen und feuchten Räumen und auf und in großen Eisenmassen. Hier sind Gleichstromquellen mit einem Scheitelwert von 113 Volt zulässig. Bei Wechselstrom ist die Höhe der Leerlaufspannung noch weiter eingeschränkt. Sie darf einen Scheitelwert von 68 Volt und einen Effektivwert von 48 Volt nicht überschreiten. Schweißstromquellen, die diese Forderung erfüllen sind besonders gekennzeichnet. Neu hergestellte Geräte tragen das Zeichen „S“ (safety), bei älteren findet man noch die Kennzeichnung „K“ bei Gleichstromgeräten und „42 V“ bei Wechselstromquellen.

Der Schweißer muß sich aber auch selbst vor Berührung mit stromführenden Teilen schützen, und zwar durch gut isolierende Kleidung, Schuhe mit unbeschädigten Gummisohlen und Lederhandschuhe. Beim Arbeiten auf Metallkonstruktionen wird empfohlen zusätzlich noch eine isolierende Matte zu benutzen.

9 Besonderheiten beim Einsatz des Verfahrens an verschiedenen Werkstoffen

Das E-Hand-Schweißen wird heute hauptsächlich zum Schweißen von un- und niedriglegierten Stählen, also Baustählen, warmfesten, hochfesten und kaltzähnen Stählen eingesetzt, sowie für nichtrostende Chrom-Nickel-Stähle und Nickelbasislegierungen. Ein weiteres An-

wendungsgebiet für Stabelektroden ist das Auftragsschweißen.

Das Schweißen von Aluminium und Aluminiumlegierungen sowie von Kupfer und Kupferlegierungen mit umhüllten Stabelektroden wurde dagegen fast vollständig vom Schutzgasschweißen abgelöst und wird heute nur noch als Notbehelf angewandt, wenn z.B. auf Baustellen das Schutzgasschweißen mal nicht möglich sein sollte.

Im Folgenden werden einige Besonderheiten und Einsatzmöglichkeiten bei verschiedenen Werkstoffe besprochen.

9.1 Un- und niedriglegierte Stähle

Bei un- und niedriglegierten Stählen wird das E-Hand-Schweißen wegen des geringen Investitionsbedarfs heute noch in kleineren, wenig schweißintensiven Betrieben angewendet, wo sich die Anschaffung größerer mechanisierter Schweißanlagen wirtschaftlich nicht rechnet. Weiter werden Stabelektroden noch auf Baustellen z.B. beim Schweißen im Freien eingesetzt, wo das Schutzgasschweißen aufwendige Vorkehrungen zur Abschirmung des Windes erfordert, Bild 20.

In allen anderen Fällen muß das Verfahren heute seine Wirtschaftlichkeit beweisen gegenüber anderen, mechanisierten Lichtbogenschweißverfahren. Deshalb werden, wo dies möglich ist, Hochleistungselektroden mit Ausbringen von 160-180% eingesetzt. Hochausbringende Rutilelektroden eignen sich wegen der hohen Schweißgeschwindigkeit und des guten Nahtaussehens besonders für das Schweißen von Kehlnähten mit a-Maßen von 3-5 mm.

Im Druckbehälter- und Kesselbau erfreuen sich basische Stabelektroden wegen der ausgezeichneten Güterwerte der Schweißverbindung noch einiger Beliebtheit, wobei die bessere Qualität der Verbindungen manchmal sogar in Abwägung gegenüber wirtschaftlichen Aspekten den Ausschlag gibt.

Hochfeste Stähle, wozu allerdings auch schon der Baustahl S355 zählt, wenn er in größeren Wanddicken vorliegt (>20



Bild 20 Einsatz der Inverter-Schweißstromquelle PICO 140 (4,6 kg / 140 A) auf der Baustelle

mm), neigen zur Rißbildung beim Schweißen, wenn drei Faktoren zusammen kommen, nämlich ein hoher Wasserstoffgehalt, hohe Spannungen und eine schnelle Abkühlung nach dem Schweißen. Solche wasserstoffinduzierten Risse lassen sich am sichersten vermeiden, wenn der Wasserstoffgehalt des Schweißgutes niedrig gehalten wird (<5 ml / 100 g). Da beim E-Hand-Schweißen im Gegensatz zum Schutzgasschweißen Wasserstoff vor allem aus der Umhüllung angeboten wird, dürfen für solche Zwecke nur trockene, basische Elektroden verwendet werden. Feucht gewordene Elektroden und solche, bei denen auch nur der Verdacht besteht, daß sie Feuchtigkeit aufgenommen haben könnten, müssen vor dem Verschweißen rückgetrocknet werden. Als Anhalt für das Trocknen kann eine Temperatur von 250-350°C und eine Haltezeit von 1-2 Stunden dienen, jedoch kann dies von Fabrikat zu Fabrikat unterschiedlich sein. Am besten folgt man den Angaben der Hersteller.

9.2 Hochlegierte Stähle und Nickelbasislegierungen

Eine relativ breite Anwendung findet das E-Hand-Schweißen heute noch im Chemieapparatebau beim Schweißen von nichtrostenden CrNi-Stählen. Im Gegensatz zu den Schutzgasschweißverfahren wird beim E-Hand-Schweißen die Schweißnaht beim Erkalten noch durch die Schlacke vor der Atmosphäre geschützt. Die Nähte oxidieren deshalb weniger. Die entstehenden Oxidhäute müssen vor Inbetriebnahme des Bauteils durch Bürsten, Schleifen, Strahlen oder Beizen beseitigt werden, weil sie die Korrosionsbeständigkeit negativ beeinflussen. Wegen der geringeren Oxidation der Oberfläche ist weniger Aufwand zum Säubern der Nähte erforderlich. Dies kann gewisse wirtschaftliche Vorteile ausgleichen, welche z.B. das MAG-Schweißen gegenüber dem E-Hand-Schweißen besitzt. Manchmal wird beim Schweißen korrosionsbeständiger Stähle auch aus Furcht vor Bindefehlern das E-Hand-Schweißen dem MAG-Schweißen vorgezogen.

Da austenitische Stähle auch unter Einfluß von Wasserstoff nicht verspröden und nicht zur Rißbildung neigen, kommen für diese Stähle hauptsächlich Elektroden mit Rutilumhüllung zum Einsatz, die sich durch ein gutes Nahtaussehen auszeichnen. Dies gilt vor allem für Kehlnähte und für Decklagen. Hierfür stehen auch Hochleistungselektroden mit einem Ausbringen von 160% zur Verfügung.

Elektroden für hochkorrosionsbeständige Stähle und Nickelbasislegierungen werden dagegen meist mit basischer Umhüllung geliefert. Dieser Umhüllungstyp kann auch bei Duplexstählen notwendig werden, die wegen ihrer Zweiphasenstruktur wieder etwas empfindlicher für Wasserstoffversprödung sind.

Beim Schweißen hochlegierter Werkstoffe müssen Überhitzungen vermieden werden, weil dadurch die Zähigkeit und die Korrosionsbeständigkeit der Schweißverbindung vermindert wird und Heißrisse auftreten können. Bei dünnen

Werkstücken empfiehlt es sich deshalb von Zeit zu Zeit Abkühlungspausen einzulegen oder durch untergelegte Kupferstücke die Abkühlung zu beschleunigen.

9.3 Auftragsschweißen

Stabelektroden machen es möglich, durch Auflegieren über die Umhüllung Hartlegierungen aufzutragen, die in Form von Massivdrähten aus Gründen der Verformbarkeit nicht herstellbar sind, wie beispielsweise hochchromhaltige Gußeisenlegierungen. Eine Alternative sind hier Fülldrähte, die über den Kern legiert werden können, jedoch wird auf diesem Sektor auch noch relativ viel das E-Hand-Schweißen eingesetzt.

10 Anwendung des E-Hand-Schweißens

Das E-Hand-Schweißen kann im Prinzip bereits ab Wanddicken von 1,5 mm eingesetzt werden, jedoch stellen viele Hersteller Stabelektroden heute erst ab 2,0 mm Ø her, weil sehr dünne Bleche jetzt meist WIG-geschweißt werden. Damit erhöht sich die untere zu schweißende Wanddicke für das E-Hand-Schweißen auf 2 mm.

Der Anteil des E-Hand-Schweißens hat in den vergangenen Jahren kontinuierlich zu Gunsten des MIG/MAG-Schweißens abgenommen. Nach einer neueren Statistik beträgt der Anteil, gemessen an allen Lichtbogenschweißverfahren, heute noch etwa 7,5% [6].

Hauptanwendungsgebiete sind noch der Schiffbau, wo vornehmlich Kehlnähte geschweißt werden und der Stahlbau, wo Stabelektroden hauptsächlich auf Baustellen eingesetzt werden. Über die Vorteile des E-Hand-Schweißens im Kessel-, Apparate- und Rohrleitungsbau wurde bereits in den vorausgegangenen Abschnitten einiges ausgesagt. Ein weiteres Anwendungsfeld liegt in Instandsetzungsbetrieben, und zwar sowohl bei Verbindungs- als auch bei Auftragschweißungen.



Bild 21 Anwendung des E-Hand-Schweißens im Behälterbau

Schweißleitungen verzichtet werden, weil der Inverter auf oder nahe an das Werkstück heran mitgenommen werden kann. Das zweite Beispiel (Bild 22) zeigt eine Anwendung des E-Hand-Schweißens im Geländerbau.

Viele Schlossereien oder kleine Stahlbaubetriebe stellen Gitter, Balkone oder Geländer her, die in der Werkstatt vorgefertigt und auf Baustellen eingebaut werden. Hierbei kommen viele kurze Schweißnähte vor, für die sich das E-Hand-Schweißen hervorragend eignet.

10.1 Anwendungsbeispiele

Stellvertretend für viele andere Anwendungsgebiete werden nachstehend typische Einsatzmöglichkeiten des E-Hand-Schweißens an zwei Beispielen aufgezeigt.

Bild 21 zeigt eine Anwendung aus dem Behälterbau.

An einem durch maschinelles Schweißen hergestellten Behälter sind noch Anbauteile anzuschweißen. Hierzu bietet sich das E-Hand-Schweißen an. Der Einsatz eines Leichtgewichtsinverters als Stromquelle erweist sich hierbei als besonders zweckmäßig. Es kann auf lange und damit auch dicke und wenig flexible



Bild 22 Anwendung des E-Hand-Schweißens beim Geländerbau

11 Schrifttum

- [1] Killing, R.: Kompendium Schweißtechnik Band 1 – Verfahren der Schweißtechnik Fachbuchreihe Schweißtechnik Band 128/1, DVS-Verlag Düsseldorf 1997
- [2] Killing, R.: Handbuch der Lichtbogenschweißverfahren Band 1 – Lichtbogenschweißverfahren, Fachbuchreihe Schweißtechnik Band 76/I, DVS-Verlag Düsseldorf 1999.
- [3] Killing, R. und H. Lorenz: Schweißgeräte für das Lichtnetz – Schein und Wirklichkeit Metallbau H. 3/2000, S. 62-64.
- [4] Susa, F. und R. Killing: Moderne Multifunktionsanlagen – Eigenschaften und Anwendung DVS-Jahrbuch Schweißtechnik 2002, S. 158-164, DVS-Verlag Düsseldorf 2001
- [5] G. Aichele: Leistungskennwerte für Schweißen und Schneiden, Fachbuchreihe Schweißtechnik Band 72, DVS-Verlag Düsseldorf 1994.
- [6] Killing, R.: Metallschutzgasschweißen hat weiter zugenommen – Anwendungsumfang der Schmelzschweißverfahren, Praktiker H. 11/2001, S. 435-436.

12 Impressum

Die E-Hand-Fibel, 2. Ausgabe 2002

Aus der Schriftenreihe EWM-Wissen – rund ums Schweißen

Alle Rechte vorbehalten.

Nachdruck, auch auszugsweise, verboten. Kein Teil dieser Broschüre darf ohne schriftliche Einwilligung von EWM in irgendeiner Form (Fotokopie, Mikrofilm oder ein anderes Verfahren), reproduziert oder unter Verwendung elektronischer Systeme verarbeitet, vervielfältigt oder verbreitet werden.

© EWM HIGHTEC WELDING GmbH

Dr.-Günter-Henle-Str. 8

D-56271 Mündersbach

Fon: +49(0)2680.181-121

Fax: +49(0)2680.181-161

<mailto:info@ewm.de>

<http://www.ewm.de>

Satz:

EWM HIGHTEC WELDING GmbH, Mündersbach

Druck:

Müller Digitaldruck GmbH, Montabaur



FÜR JEDES MATERIAL DAS RICHTIGE SCHWEISSGERÄT

FÜR JEDE AUFGABE DIE RICHTIGE LÖSUNG

PiCO



DIE KLEINEN, STARKEN
E-HAND-SCHWEISSGERÄTE

Die PICO-Geräte sind speziell entwickelt für den Baustellen- und Montageeinsatz: Kompakt und leistungsfähig, ideal für Anwendungen im Freien.



PiCOTIG

TRITON

TETRIX



DIE FLEXIBLEN
WIG-SCHWEISSGERÄTE

Dank einfachster Bedienung und ausgezeichneten Schweißigenschaften erzielen die WIG-Schweißgeräte-Familien bei allen Anwendungen hervorragende Ergebnisse – egal ob auf Montage oder in der Produktion.



SATURN

WEGA

PHOENIX

VON KONVENTIONELL BIS DIGITAL – DIE MIG/MAG-SCHWEISSGERÄTE



1000fach bewährt: die robusten Stufengeschalteten – geeignet für Einsatzbereiche in Industrie und Handwerk, in denen es rau zugeht.



Volldigitale Inverter-Geräteserie mit einfachster Bedienung und höchstem Komfort für alle Anforderungen von manuellen bis hin zu komplexen automatisierten MIG/MAG- Impuls- und Standard-Anwendungen.

inverter **MICROPLASMA**

TETRIX PLASMA



BESSER GEHT'S NICHT –
DIE PLASMA-SCHWEISSGERÄTE

Die innovativen Plasma-Schweißgeräte erreichen immer höchste Schweißnahtqualität. Sie ermöglichen wirtschaftlich Ergebnisse auf maximalem Niveau.



INTERESSIEREN SIE SICH FÜR WEITERE SCHWEISSTECHNISCHE THEMEN? WIR BIETEN IHNEN FOLGENDE INFORMATIONEN:

Aus der Dokumentationsreihe "Wissen - rund um das Schweißen" sind Fabeln für das E-Hand-, WIG-, Plasma- und MIG/MAG-Schweißverfahren erhältlich.



Poster (DINA1)
"Verfahren der Lichtbogen - Schweißtechnik"



Prospekte der gesamten Produktpalette



Fachaufsätze u.a. zu den Themen MAG-Hochleistungs-, Plasma-Aluminium- oder WIG-Impuls-Schweißen.



Alle Informationen finden Sie auch im Internet unter www.ewm.de



Verkauf, Beratung, Service

EWM / **HIGHTEC[®] WELDING**

E I N F A C H M E H R

EWM

HIGHTEC WELDING GmbH

Dr.-Günter-Henle-Strasse 8 · D-56271 Mündersbach

Phone +49(0)2680-18 10 · Fax +49(0)2680-18 1244

www.ewm.de · info@ewm.de